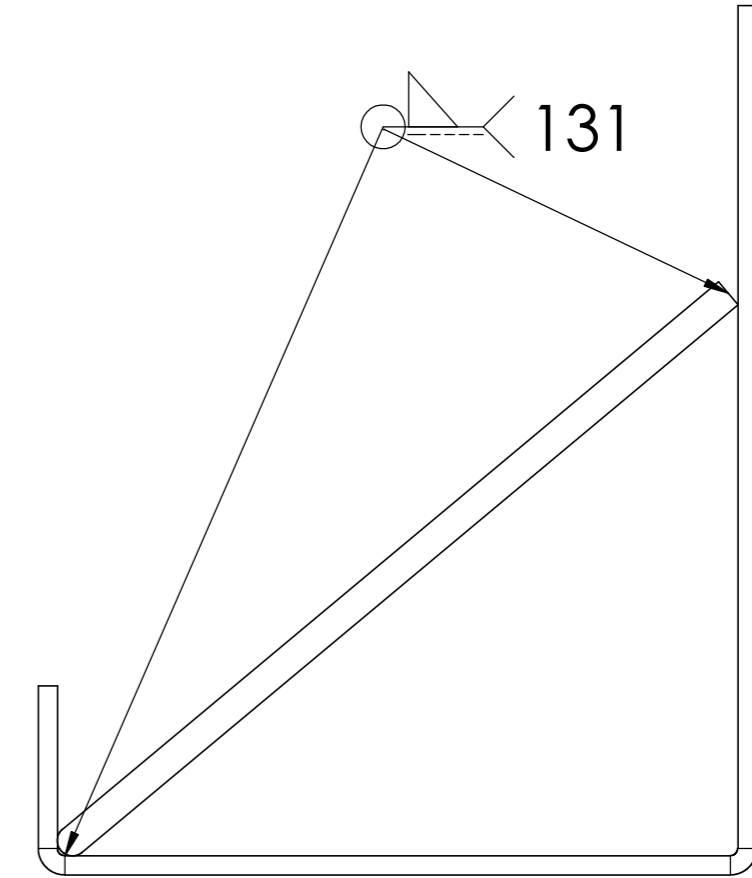
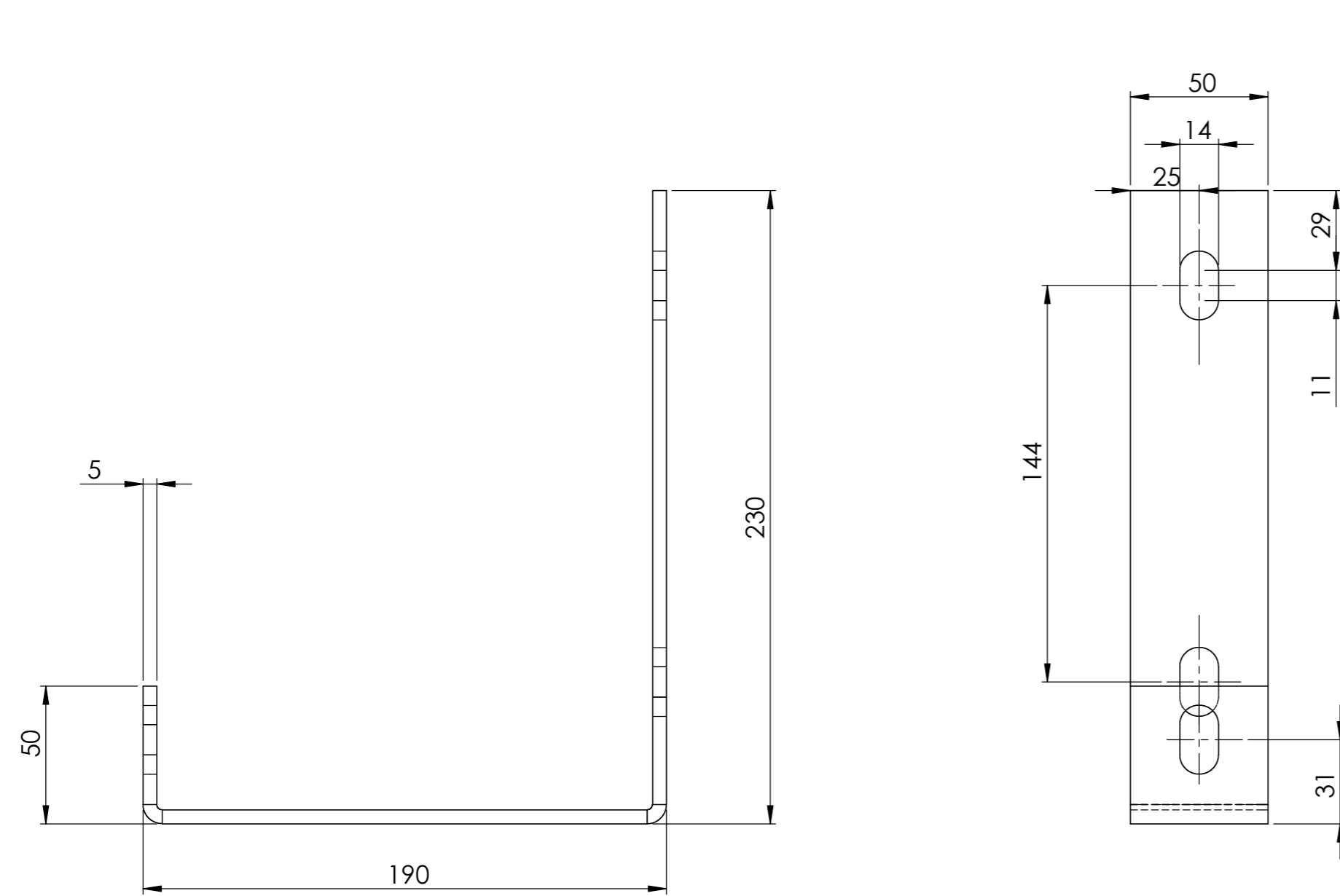
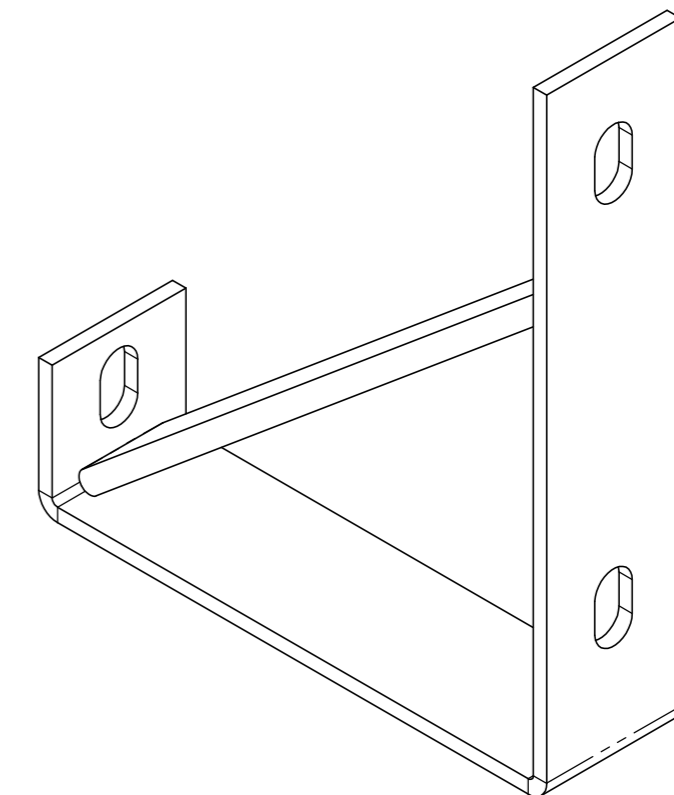
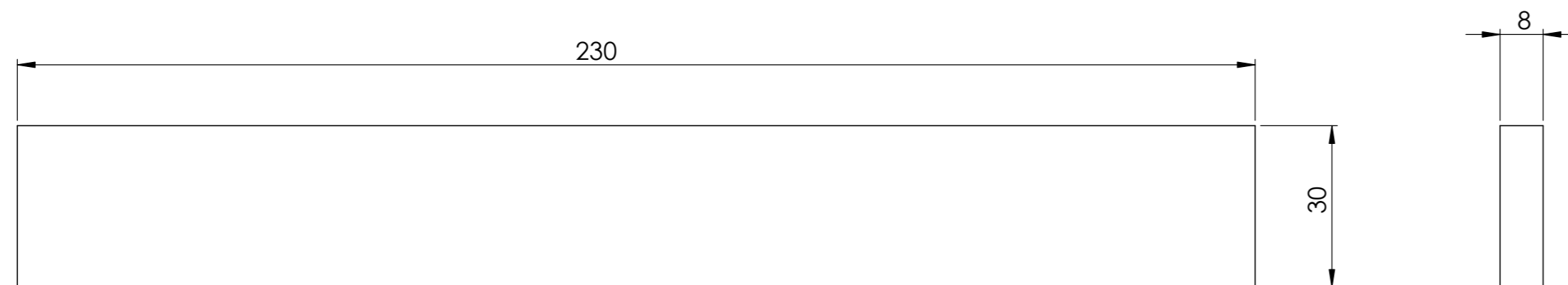



# Biegeteil



# Flachstahl



|                                                                                       |  |           |          |               |            |    |
|---------------------------------------------------------------------------------------|--|-----------|----------|---------------|------------|----|
| Allgemeintoleranzen ISO 2768-m                                                        |  | Material: |          | Gewicht:      |            |    |
|                                                                                       |  |           |          | 1 kg          |            |    |
| Metallwinkelreduktion 5t FB13 Florida 9                                               |  |           | Massstab | Gezeichnet    | 05.01.2021 | MH |
|                                                                                       |  |           | 1:5      | Geprüft       | 05.01.2021 | MH |
|                                                                                       |  |           |          | Datum         | Name       |    |
|  |  |           | Format   | Zeichnungsnr. |            |    |
|                                                                                       |  |           | A2       | 020-708       |            |    |